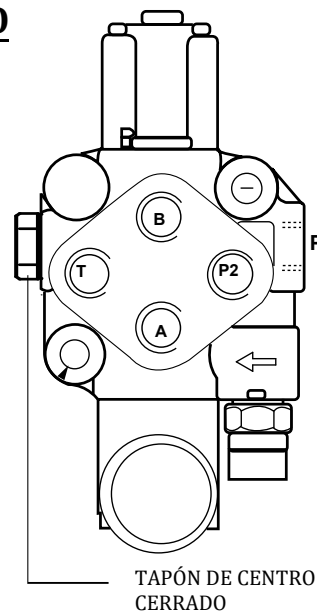
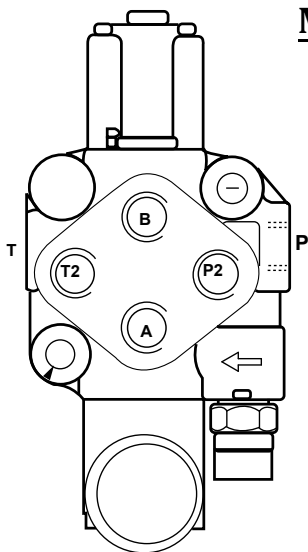




HIDRÁULICA
ROGIMAR

MONTAR RACORD CENTRO CERRADO

COMO INCORPORAR
EL RACORD DE
CENTRO CERRADO EN
UN DISTRIBUIDOR
TIPO 21R



1. Seleccionamos el Distribuidor a convertir



2. Desmontamos el tapón lateral rojo de plástico



3. En el espacio liberado irá el tapón de centro cerrado EZ200002.



4. A continuación apretamos la válvula de seguridad al máximo



5. Y extraemos el tapon metálico correspondiente a "T2"



Este es el aspecto de nuestro distribuidor listo para funcionar.

Hidráulica Rogimar se reserva el derecho de cambiar total o parcialmente cualquier medida e información técnica contenida en este documento sin previo aviso.